

Industriebatterien / Network Power

Powerfit S100L

Produkteigenschaften und Vorteile:

- > Wiederaufladbare VRLA-Batterien, bei denen der Elektrolyt in einem Glasvlies (mit sehr feinen Glasfasern) festgelegt ist
- > Perfekte Kombination aus Energiespeicherleistung und Zuverlässigkeit
- > Wartungsfrei (kein Wasser Nachfüllen) während der gesamten Lebensdauer
- > Nennkapazität 7 - 25 Ah
- > 10 Jahre Lebensdauer bei 20 ° C Umgebungstemperatur (80% verbleibende Kapazität) (EUROBAT 2015: 10/12 Jahre lange Lebensdauer)
- > IEC 896-2-Zyklustest: 400 Zyklen bei 60% DOD
- > Gehäuse aus ABS-Material - keine V0 vorhanden
- > Entwickelt unter Berücksichtigung der IEC 60896-21 / 22
- > Gitterplatten in Blei-Calcium-Legierung
- > Extrem gasungsarm durch innere Gasrekombinationsrate von 99%
- > Niedrige Selbstentladungsrate (ca. 3% / Monat bei 20 ° C)
- > Keinerlei Transportbeschränkungen betriebsbereiter Blöcke, weder auf der Schiene, auf der Straße, zu Wasser noch in der Luft (nach IATA, DGR Satz A 67)
- > Vollständig recycelbar



»Das kompakte Energiepaket
für mehr Sicherheit«

Powerfit[®]

Powerfit S100L

Der kompakte Allrounder

GNBs Universalbatterien aus der Powerfit S100L Reihe wurden speziell dafür entwickelt, im Fall von Unterbrechung der Stromversorgung, eine hohe Leistung zu erbringen. Sie sind die ideale Lösung für Anwendungen im Bereich der Sicherheits- und Alarmsysteme, Notbeleuchtung, Signaltechnik und jede andere USV-Anwendung, bei der kompakte und zuverlässige Notstromversorgung der Schlüssel ist.

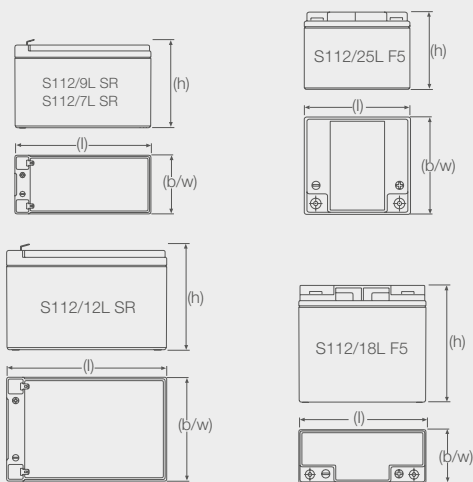
Technische Daten in der Übersicht

Typbezeichnung	Sachnummer	Nennspannung V	Nennkapazität C ₂₀ 1.80 V/Z 25 °C Ah	C ₁₀ 1.75 V/Z 25 °C Ah	C ₁ 1.6 V/Z 25 °C Ah	Länge* (l) mm	Breite* (b/w) mm	Höhe* (h) mm	Ge- wicht ca. kg	Innenwider- stand nach IEC 60896-21 mΩ	Max. Entlade- strom f. 5 sec. A	Anschluss
S112/7L SR	NASL120007HWORA	12	7,42	7,1	4,3	151	65	99	2,45	23,0	105	SR-6,3
S112/9L SR	NASL120009HWORA	12	8,6	8,5	6,0	151	65	99	2,66	17,0	135	SR-6,3
S112/12L SR	NASL120012HWORA	12	12,0	11,7	7,38	151	98	101	3,5	27,0	180	SR-6,3
S112/18L F5	NASL120018HW0FA	12	18,0	17,7	11,1	181,5	76,5	167,5	5,7	24,0	270	F-M5
S112/25L F5	NASL120025HW0FA	12	25,4	24,2	14,8	166	175	125	7,8	14,0	360	F-M5

* ± 2 mm



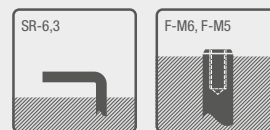
Abmessungen



Hinweis: Zeichnung ist nicht maßstabgetreu!

Gehäuse und Anschluss

> Gehäuse: ABS
kein V0 erhältlich für S100L



Produktinformation:



Verschlossen



Recyclbar



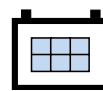
Wartungsfrei
(kein Wasser
nachfüllen)



Nennkapazität
7 – 25 Ah C₂₀



Blockbatterie



Gitterplatte



Powerfit®